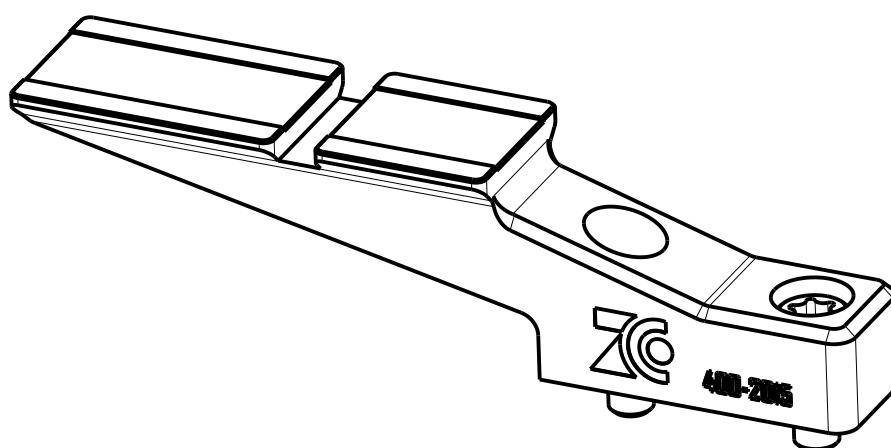
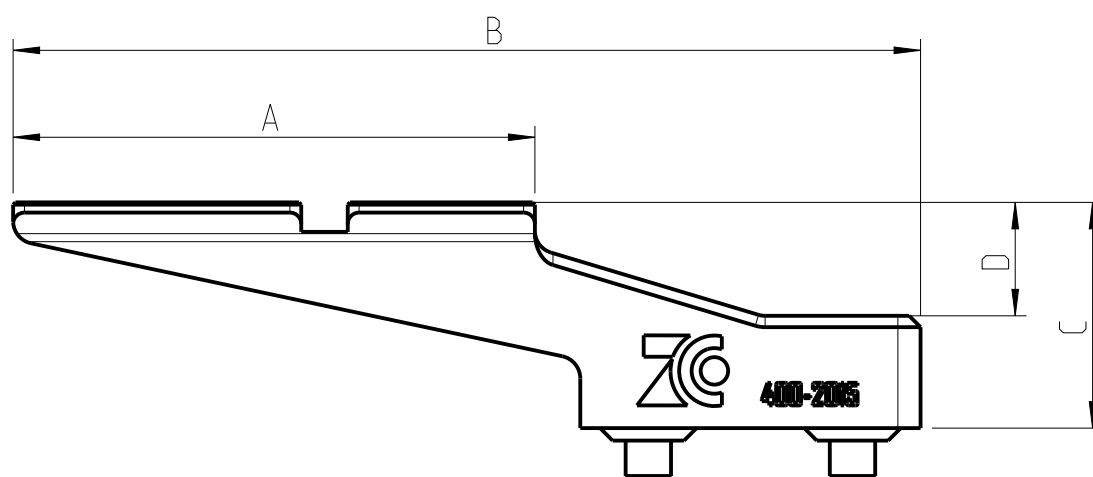


Abmaß	A	B	C	D
[mm]	46	80	20	10

Bestellnummer	Variante
400-0814_Acro_Aufsatz_Index	Black
400-0815_Acro_Aufsatz_Index_FDE	FDE

Technische Details	
Gewicht:	27g (0.95oz.)
Befestigungsart:	Acro
Material:	EN AW-7075



Dimension	A	B	C	D
[mm]	46	80	20	10

Order No.	Version
400-0814_Acro_Rail_Index	Black
400-0815_Acro_Rail_Index_FDE	FDE

Technical Details	
Weight:	27g (0.95oz.)
Accessory Interface:	Acro
Material:	EN AW-7075