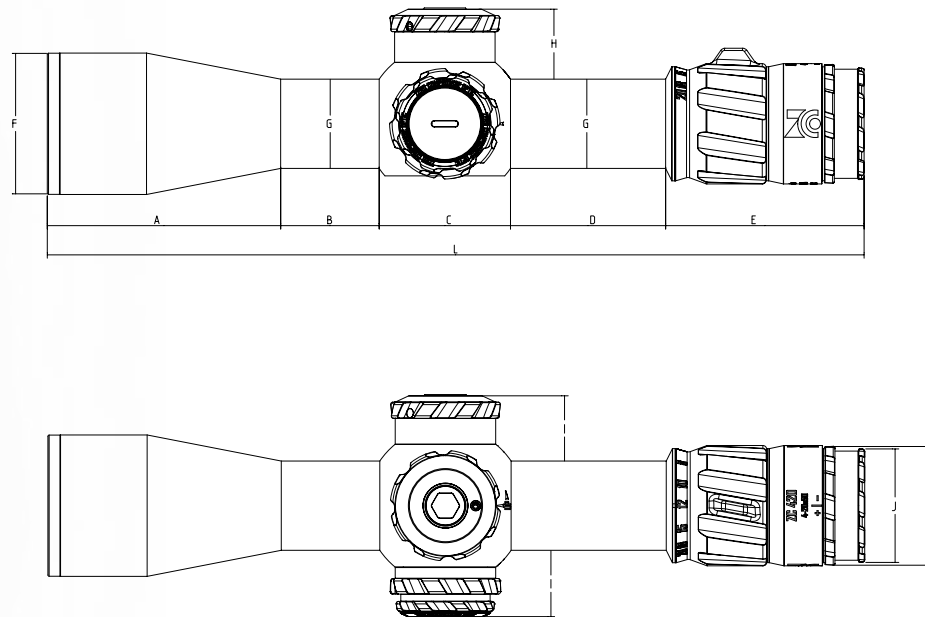


supporting your precision



ZC420 0.1MIL

DATENBLATT



Abmaß	A	B	C	D	E	F	G	H	I	J	K	L
[mm]	94	40	53	62,5	79	57	36	28,7	27	45,75	48,5	328
[inch]	3.58	1.57	2.09	2.46	3.1	2.24	1.42	1.13	1.06	1.8	1.9	12.8

Vergrößerung	4-20
Objektivdurchmesser (mm)	50
Austrittspupille max. / min. (mm)	10,9-2,5
Sehfeld max. / min. (m/100m)	9,3-2
Sehfeld max. / min. (ft/100Yds.)	28'-6'
Augenabstand (mm)	>90 mm
Lichttransmission (%)	92%
Bildebene	1.
Dioptrien Ausgleich (Dpt.)	-3 / 2
Mittelrohrdurchmesser (mm)	36 mm
Länge (mm)	328 mm
Gewicht (g)	1036g
Max. Verstellweg Höhe MRAD/100m	35
Max. Verstellweg Seite MRAD/100m	20
Klickwerte (MRAD/100m)	0.1
Drehrichtung	CW/CCW
Filtergewinde Objektivseitig (mm)	M54x0.75
Dichtigkeit	4m Wassertiefe
Temperatur Einsatz (C°)	-25°/60°
Absehen Beleuchtungsfarbe	Rot / Grün
Sperrbare Türme Höhe /Seite	Höhe & Seite
AIM – Automatisches Beleuchtungs Management	Ja (nach 2min. bzw. je nach Position/ Winkellage, nach 2Std. komplette Abschaltung)
Stromversorgung	CR2032

www.zcompoptic.com

2023 © Zero Compromise Optic GmbH | All rights reserved. No guarantee for correctness and accuracy of the information contained.

Headquarter

Bäckerstraße 1
2433 Margarethen am Moos, Austria
+43 2230 20270-134
sales-international@zcompoptic.com

North America

9190 Lower Fords Creek Rd
Orofino, ID 83544
(208)-435-4000
sales@zcompoptic.com