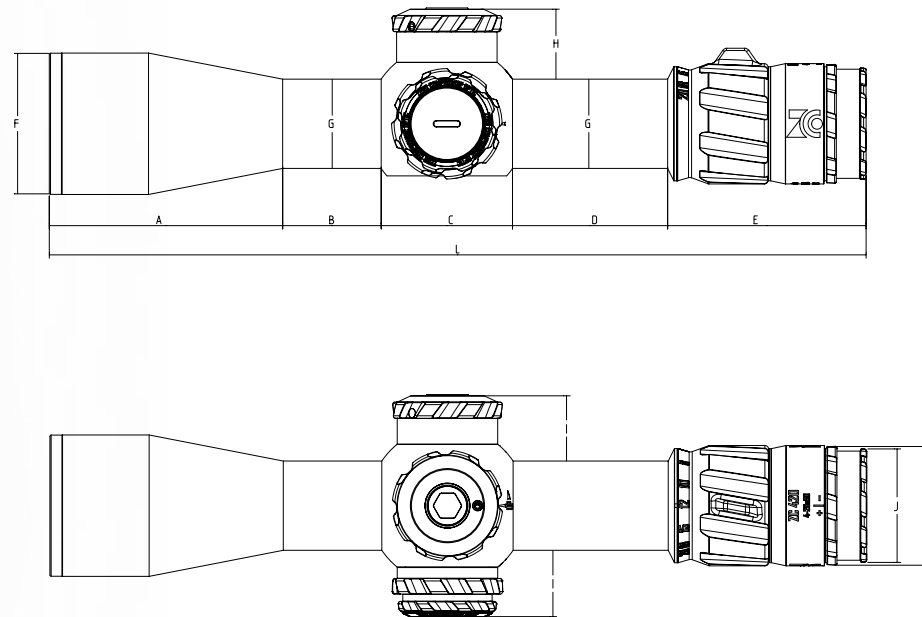




ZC420 0.25MOA DATENBLATT



| Abmaß | A | B | C | D | E | F | G | H | I | J | K | L |
|--------|------|------|------|------|-----|------|------|------|------|-------|------|------|
| [mm] | 94 | 40 | 53 | 62,5 | 79 | 57 | 36 | 28,7 | 27 | 45,75 | 48,5 | 328 |
| [inch] | 3.58 | 1.57 | 2.09 | 2.46 | 3.1 | 2.24 | 1.42 | 1.13 | 1.06 | 1.8 | 1.9 | 12.8 |

| | |
|---|---|
| Vergrößerung | 4-20 |
| Objektivdurchmesser (mm) | 50 |
| Austrittspupille max. / min. (mm) | 10,9-2,5 |
| Sehfeld max. / min. (m/100m) | 9,3-2 |
| Sehfeld max. / min. (ft/100Yds.) | 28'-6' |
| Augenabstand (mm) | >90 mm |
| Lichttransmission (%) | 92% |
| Bildebene | 1. |
| Dioptrien Ausgleich (Dpt.) | -3 / 2 |
| Mittelrohrdurchmesser (mm) | 36 mm |
| Länge (mm) | 328 mm |
| Gewicht (g) | 1036g |
| Max. Verstellweg Höhe MOA /100m | 120 |
| Max. Verstellweg Höhe MOA /100m | 68 |
| Klickwerte (MOA/ 100m) | 0.250 |
| Drehrichtung | CCW |
| Filtergewinde Objektivseitig (mm) | M54x0.75 |
| Dichtigkeit | 4m Wassertiefe |
| Temperatur Einsatz (C°) | -25°/60° |
| Absehen Beleuchtungsfarbe | Rot / Grün |
| Sperrbare Türme Höhe /Seite | Höhe & Seite |
| AIM – Automatisches Beleuchtungs Management | Ja (nach 2min. bzw. je nach Position/ Winkellage, nach 2Std. komplette Abschaltung) |
| Stromversorgung | CR2032 |

www.zcompoptic.com

2023 © Zero Compromise Optic GmbH | All rights reserved. No guarantee for correctness and accuracy of the information contained.

Headquater

Bäckerstraße 1
2433 Margarethen am Moos, Austria
+43 2230 20270-134
sales-international@zcompoptic.com

North America

9190 Lower Fords Creek Rd
Orofino, ID 83544
(208)-435-4000
sales@zcompoptic.com